

Архангельск (8182)63-90-72
Астана (7172)727-132
Астрахань (8512)99-46-04
Барнаул (3852)73-04-60
Белгород (4722)40-23-64
Брянск (4832)59-03-52
Владивосток (423)249-28-31
Волгоград (844)278-03-48
Вологда (8172)26-41-59
Воронеж (473)204-51-73
Екатеринбург (343)384-55-89
Иваново (4932)77-34-06

Ижевск (3412)26-03-58
Иркутск (395)279-98-46
Казань (843)206-0
Калининград (4012)72-03-81
Калуга (4842)92-23-67
Кемерово (3842)65-04-62
Киров (8332)68-02-04
Краснодар (861)203-40-90
Красноярск (391)204-63-61
Курск (4712)77-13-04
Липецк (4742)52-20-81
Киргизия (996)312-96-26-47

Магнитогорск (3519)55-03-13
Москва (495)268-04-70
Мурманск (8152)59-64-93
Набережные Челны (8552)20-53-41
Нижний Новгород (831)429-08-12
Новокузнецк (3843)20-46-81
Новосибирск (383)227-86-73
Омск (3812)21-46-40
Орел (4862)44-53-42
Оренбург (3532)37-68-04
Пенза (8412)22-31-16
Казахстан (772)734-952-31

Пермь (342)205-81-47
Ростов-на-Дону (863)308-18-15
Рязань (4912)46-61-64
Самара (846)206-03-16
Санкт-Петербург (812)309-46-40
Саратов (845)249-38-78
Севастополь (8692)22-31-93
Симферополь (3652)67-13-56
Смоленск (4812)29-41-54
Сочи (862)225-72-31
Ставрополь (8652)20-65-13
Таджикистан (992)427-82-92-69

Сургут (3462)77-98-35
Тверь (4822)63-31-35
Томск (3822)98-41-53
Тула (4872)74-02-29
Тюмень (3452)66-21-18
Ульяновск (8422)24-23-59
Уфа (347)229-48-12
Хабаровск (4212)92-98-04
Челябинск (351)202-03-61
Череповец (8202)49-02-64
Ярославль (4852)69-52-93

<https://aisikey.nt-rt.ru> || ayk@nt-rt.ru

Описание и технические характеристики

Конструкция: полнопроходной, 2-х составной

Тип присоединения: резьбовой

Тип управления: ручное (поворот 90°)

Блокиратор поворота: опционально

Размеры: ¼, 3/8, ½, ¾, 1", 1¼", 1½", 2", 2½", 3", 4".

Максимальное давление: ½" - 1" – 64 атм.

1¼" – 2" – 40 атм.

2½" - 4" – 25 атм.

4" - 6" – 16 атм.

Рабочая температура: от -20° до +180°

Максимальная температура: от -40° до +220°

5. Гарантии производителя (Поставщика)

Гарантийный срок эксплуатации 12 месяцев со дня в вода в эксплуатацию, но не более 18 месяцев со дня отгрузки потребителю. Претензии к качеству товара могут быть предъявлены в течение гарантийного срока.

Гарантия не распространяется на дефекты, возникшие в случаях:

- о нарушения паспортных режимов хранения, монтажа, испытания, эксплуатации и обслуживания изделия;
- о ненадлежащей транспортировки и погрузо-разгрузочных работ;
- о наличия следов воздействия веществ, агрессивных к материалам изделия;
- о наличия повреждений, вызванных пожаром, стихией, форс – мажорными об-

Кран шаровой муфтовый нержавеющий серия L



Тип NK-BM

Арт. NK-BML15/4, NK-BML20/4, NK-BML25/4, NK-BML32/4, NK-BML40/4, NK-BML50/4, NK-BML65/4, NK-BML80/4, NK-BML100/4; NK-BML15/6, NK-BML20/6, NK-BML25/6, NK-BML32/6, NK-BML40/6, NK-BML50/6, NK-BML65/6, NK-BML80/6, NK-BML100/6; NK-BMLI15/4, NK-BMLI20/4, NK-BMLI25/4, NK-BMLI32/4, NK-BMLI40/4, NK-BMLI50/4, NK-BMLI65/4, NK-BMLI80/4, NK-BMLI100/4; NK-BMLI15/6, NK-BMLI20/6, NK-BMLI25/6, NK-BMLI32/6, NK-BMLI40/6, NK-BMLI50/6, NK-BMLI65/6, NK-BMLI80/6, NK-BMLI100/6

ТЕХНИЧЕСКИЙ ПАСПОРТ

1. Назначение

Кран шаровой муфтовый предназначен для установки в качестве запорного устройства, полностью перекрывающего поток рабочей среды на трубопроводах транспортировки нефти, нефтепродуктов, масел, природного газа, горячей и холодной воды, пара, воздуха, спиртов, гликоля, эфиров и агрессивных сред в пределах параметров, указанных в спецификации.

- стоятельствами;
- о повреждений, вызванных неправильными действиями потребителя;
 - о наличия следов постороннего вмешательства в конструкцию изделия.

6. Сведения о поставке

Параметр	Показатель
Артикул	
Диаметр, DN	
Количество, шт.	
Дата изготовления	
Дата продажи	
Отметка торгующей организации	М.П.

2. Устройство и работа изделия

Устройство и основные узлы крана показаны на рисунке. Открытие производится поворотом рукоятки до упора. Установка рукоятки параллельно проходному отверстию в шаре соответствует полному открытию. Угол поворота 90°. Предусмотрены ограничители хода как для полностью открытого, так и закрытого положения крана. Рабочая среда может подаваться с любой стороны. Кран шаровой обязательно открывать на полный ход.

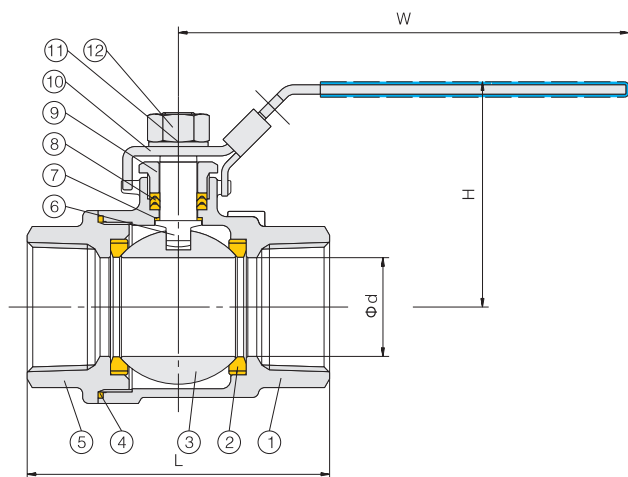


Табл. 1 Материалы

1.	Корпус	304	316
2.	Седло		PTFE
3.	Шар	304	316
4.	Прокладка		PTFE
5.	Крышка	304	316
6.	Шток	304	316
7.	Уплотнитель		PTFE
8.	Набивка сальника		PTFE
9.	Сальник		PTFE
10.	Ручка	304+PVC	316+PVC
11.	Шайба гровера	304	316
12.	Гайка	304	316

3. Монтаж и эксплуатация

1. Краны могут устанавливаться на трубопроводах в любом положении, обеспечивающем удобство их эксплуатации и доступа к ручному приводу.
2. Перед установкой крана, трубопровод должен быть очищен от грязи, песка, окалины и т.д.
3. В соответствии с ГОСТ 12.2.063 п.3.10, арматура не должна испытывать нагрузку от трубопровода (изгиб, сжатие, растяжение, кручение, перекосы, вибрация, несоосность патрубков, неравномерность затяжки крепежа). При необходимости должны быть предусмотрены опоры или компенсаторы, снижающие нагрузку на арматуру от трубопровода.
4. Несоосность соединяемых трубопроводов не должна превышать 3мм при длине до 1м плюс 1мм на каждый последующий метр (СП 73.13330.2012 п.5.1.8.)
5. Краны должны эксплуатироваться при условиях, изложенных в таблице технических характеристик.
6. Категорически запрещается допускать замерзание рабочей среды внутри крана. При осушении системы в зимний период кран должен быть оставлен полуоткрытым, чтобы рабочая среда не осталась в полостях за затвором.

Табл.2 Размеры и масса

Размер	L	d	H	W	масса
¼ DN8	48,5	10	50	93	0,19
3/8 DN10	48,5	12	50	93	0,17
½ DN15	56	15	55	104	0,235
¾ DN20	66	20	66	113	0,35
1 DN25	76	25	71	113	0,55
1 ¼ DN32	86	32	81	145	0,86
1 ½ DN40	96,5	38	87	165	1,16
2 DN50	105	50	94	182	1,65
2 ½ DN65	130	64	120	220	2,8
3 DN80	150	76	130	250	4,5
4 DN100	285	100	150	280	8,5

Размеры указаны в мм, масса – в кг.

4. Указание мер безопасности

Требования мер безопасности по ГОСТ 12 2 063-81. Персонал допущенный к работам должен быть ознакомлен с инструкцией по технике безопасности и положениями настоящей инструкции.

При эксплуатации крана запрещается: снимать кран и производить любые работы при наличии рабочей среды и давления в трубопроводе.

Запрещается применять кран в качестве опоры для трубопровода.

Строго запрещается использовать кран на параметрах, превышающих указанные в данном паспорте.

Архангельск (8182)63-90-72
 Астана (7172)727-132
 Астрахань (8512)99-46-04
 Барнаул (3852)73-04-60
 Белгород (4722)40-23-64
 Брянск (4832)59-03-52
 Владивосток (423)249-28-31
 Волгоград (844)278-03-48
 Вологда (8172)26-41-59
 Воронеж (473)204-51-73
 Екатеринбург (343)384-55-89
 Иваново (4932)77-34-06

Ижевск (3412)26-03-58
 Иркутск (395)279-98-46
 Казань (843)206-0
 Калининград (4012)72-03-81
 Калуга (4842)92-23-67
 Кемерово (3842)65-04-62
 Киров (8332)68-02-04
 Краснодар (861)203-40-90
 Красноярск (391)204-63-61
 Курск (4712)77-13-04
 Липецк (4742)52-20-81
 Киргизия (996)312-96-26-47

Магнитогорск (3519)55-03-13
 Москва (495)268-04-70
 Мурманск (8152)59-64-93
 Набережные Челны (8552)20-53-41
 Нижний Новгород (831)429-08-12
 Новокузнецк (3843)20-46-81
 Новосибирск (383)227-86-73
 Омск (3812)21-46-40
 Орел (4862)44-53-42
 Оренбург (3532)37-68-04
 Пенза (8412)22-31-16
 Казахстан (772)734-952-31

Пермь (342)205-81-47
 Ростов-на-Дону (863)308-18-15
 Рязань (4912)46-61-64
 Самара (846)206-03-16
 Санкт-Петербург (812)309-46-40
 Саратов (845)249-38-78
 Севастополь (8692)22-31-93
 Симферополь (3652)67-13-56
 Смоленск (4812)29-41-54
 Сочи (862)225-72-31
 Ставрополь (8652)20-65-13
 Таджикистан (992)427-82-92-69

Сургут (3462)77-98-35
 Тверь (4822)63-31-35
 Томск (3822)98-41-53
 Тула (4872)74-02-29
 Тюмень (3452)66-21-18
 Ульяновск (8422)24-23-59
 Уфа (347)229-48-12
 Хабаровск (4212)92-98-04
 Челябинск (351)202-03-61
 Череповец (8202)49-02-64
 Ярославль (4852)69-52-93