

Архангельск (8182)63-90-72
Астана (7172)727-132
Астрахань (8512)99-46-04
Барнаул (3852)73-04-60
Белгород (4722)40-23-64
Брянск (4832)59-03-52
Владивосток (423)249-28-31
Волгоград (844)278-03-48
Вологда (8172)26-41-59
Воронеж (473)204-51-73
Екатеринбург (343)384-55-89
Иваново (4932)77-34-06

Ижевск (3412)26-03-58
Иркутск (395)279-98-46
Казань (843)206-01-48
Калининград (4012)72-03-81
Калуга (4842)92-23-67
Кемерово (3842)65-04-62
Киров (8332)68-02-04
Краснодар (861)203-40-90
Красноярск (391)204-63-61
Курск (4712)77-13-04
Липецк (4742)52-20-81
Киргизия (996)312-96-26-47

Магнитогорск (3519)55-03-13
Москва (495)268-04-70
Мурманск (8152)59-64-93
Набережные Челны (8552)20-53-41
Нижний Новгород (831)429-08-12
Новокузнецк (3843)20-46-81
Новосибирск (383)227-86-73
Омск (3812)21-46-40
Орел (4862)44-53-42
Оренбург (3532)37-68-04
Пенза (8412)22-31-16
Казахстан (772)734-952-31

Пермь (342)205-81-47
Ростов-на-Дону (863)308-18-15
Рязань (4912)46-61-64
Самара (846)206-03-16
Санкт-Петербург (812)309-46-40
Саратов (845)249-38-78
Севастополь (8692)22-31-93
Симферополь (3652)67-13-56
Смоленск (4812)29-41-54
Сочи (862)225-72-31
Ставрополь (8652)20-65-13
Таджикистан (992)427-82-92-69

Сургут (3462)77-98-35
Тверь (4822)63-31-35
Томск (3822)98-41-53
Тула (4872)74-02-29
Тюмень (3452)66-21-18
Ульяновск (8422)24-23-59
Уфа (347)229-48-12
Хабаровск (4212)92-98-04
Челябинск (351)202-03-61
Череповец (8202)49-02-64
Ярославль (4852)69-52-93

<https://aisikey.nt-rt.ru> || ayk@nt-rt.ru

Описание и технические характеристики

Конструкция: полнопроходной, 3-х составной

Тип присоединения: приварной

Тип управления: ручное (поворот 90°)

Блокиратор поворота: опционально

Размеры: ½", ¾", 1", 1¼", 1½", 2", 2½", 3", 4", 5", 6"

Максимальное давление: ½" - 1" – 64 атм.
1¼" – 2" – 40 атм.
2½" - 4" – 25 атм.
4" - 6" – 16 атм.

Рабочая температура: от -20° до +180°

Максимальная температура: от -40° до +220°

5. Гарантии

Гарантийный срок эксплуатации 12 месяцев со дня в вода в эксплуатацию, но не более 18 месяцев со дня отгрузки потребителю. Претензии к качеству товара могут быть предъявлены в течение гарантийного срока.

Гарантия не распространяется на дефекты, возникшие в случаях:

- о нарушения паспортных режимов хранения, монтажа, испытания, эксплуатации и обслуживания изделия;
- о ненадлежащей транспортировки и погрузо-разгрузочных работ;
- о наличия следов воздействия веществ, агрессивных к материалам изделия;
- о наличия повреждений, вызванных пожаром, стихией, форс – мажорными об-

Кран шаровой приварной нержавеющей



Тип NK-BE

Арт. NK-BE15/4, NK-BE20/4,
NK-BE25/4, NK-BE32/4,
NK-BE40/4, NK-BE50/4,
NK-BE65/4, NK-BE80/4,
NK-BE100/4, NK-BE125/4,
NK-BE150/4; NK-BE15/6,
NK-BE20/6, NK-BE25/6,
NK-BE32/6, NK-BE40/6,
NK-BE50/6, NK-BE65/6,
NK-BE80/6, NK-BE100/6,
NK-BE125/6, NK-BE150/6

ТЕХНИЧЕСКИЙ ПАСПОРТ

1. Назначение

Кран шаровой приварной предназначен для установки в качестве запорного устройства, полностью перекрывающего поток рабочей среды на трубопроводах транспортировки нефти, нефтепродуктов, масел, природного газа, горячей и холодной воды, пара, воздуха, спиртов, гликоля, эфиров и агрессивных сред в пределах параметров, указанных в спецификации.

- стоятельствами;
- о повреждений, вызванных неправильными действиями потребителя;
- о наличия следов постороннего вмешательства в конструкцию изделия

6. Сведения о поставке

Параметр	Показатель
Артикул	
Диаметр, DN	
Количество, шт.	
Дата изготовления	
Дата продажи	
Отметка торгующей организации	М.П.

2. Устройство и работа изделия

Устройство и основные узлы крана показаны на рисунке. Открытие производится поворотом рукоятки до упора. Установка рукоятки параллельно проходному отверстию в шаре соответствует полному открытию. Угол поворота 90°. Предусмотрены ограничители хода как для полностью открытого, так и закрытого положения крана. Рабочая среда может подаваться с любой стороны. Кран шаровой обязательно открывать на полный ход.

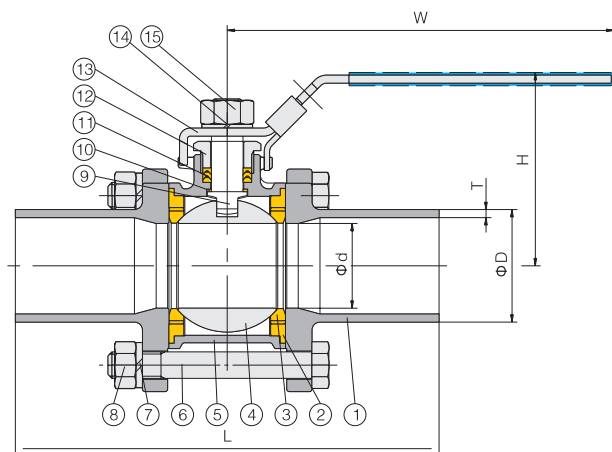


Табл. 1 Материалы

1.	Приварной патрубков	304	316
2.	Прокладка		PTFE
3.	Седло		PTFE
4.	Шар	304	316
5.	Корпус	304	316
6.	Шпилька	304	316
7.	Шайба гровера	304	316
8.	Гайка	304	316
9.	Шток	304	316
10.	Уплотнитель		PTFE
11.	Набивка сальника		PTFE
12.	Сальник		PTFE
13.	Ручка	304+PVC	316+PVC
14.	Шайба гровера	304	316
15.	Гайка	304	316

3. Монтаж и эксплуатация

1. Краны могут устанавливаться на трубопроводах в любом положении, обеспечивающем удобство их эксплуатации и доступа к ручному приводу.
2. Перед установкой крана, трубопровод должен быть очищен от грязи, песка, окалины и т.д.
3. В соответствии с ГОСТ 12.2.063 п.3.10, арматура не должна испытывать нагрузок от трубопровода (изгиб, сжатие, растяжение, кручение, перекосы, вибрация, несоосность патрубков, неравномерность затяжки крепежа). При необходимости должны быть предусмотрены опоры или компенсаторы, снижающие нагрузку на арматуру от трубопровода.
4. Несоосность соединяемых трубопроводов не должна превышать 3мм при длине до 1м плюс 1мм на каждый последующий метр (СП 73.13330.2012 п. 5.1.8.)
5. Краны должны эксплуатироваться при условиях, изложенных в таблице технических характеристик.
6. Категорически запрещается допускать замерзание рабочей среды внутри крана. При осушении системы в зимний период кран должен быть оставлен полуоткрытым, чтобы рабочая среда не осталась в полостях за затвором.

Табл.2 Размеры и масса

Размер	L	d	D	T	H	W	масса	
½	DN15	150	15	21,3	2.1	55	120	0.6
¾	DN20	155	20	26,9	2.1	66	135	0.8
1	DN25	186	25	33,7	2.8	71	160	1.15
1 ¼	DN32	195	32	42,4	2.8	81	170	1.65
1 ½	DN40	231	38	48,3	2.8	87	190	2.285
2	DN50	243	50	60,3	2.8	94	220	3.35
2 ½	DN65	290	64	76,1	3.0	119	280	5.8
3	DN80	302	76	88,9	3.0	125	280	8.3
4	DN100	326	100	114,3	3.0	159	330	13.5
5	DN125	360	125	141,3	3.4	186	330	
6	DN150	390	150	168,3	3.4	207	330	

Размеры указаны в мм, масса – в кг.

4. Указание мер безопасности

Требования мер безопасности по ГОСТ 12 2 063-81. Персонал допущенный к работам должен быть ознакомлен с инструкцией по технике безопасности и положениями настоящей инструкции.

При эксплуатации крана запрещается: снимать кран и производить любые работы при наличии рабочей среды и давления в трубопроводе.

Запрещается применять кран в качестве опоры для трубопровода.

Строго запрещается использовать кран на параметрах, превышающих указанные в данном паспорте.

Архангельск (8182)63-90-72
Астана (7172)727-132
Астрахань (8512)99-46-04
Барнаул (3852)73-04-60
Белгород (4722)40-23-64
Брянск (4832)59-03-52
Владивосток (423)249-28-31
Волгоград (844)278-03-48
Вологда (8172)26-41-59
Воронеж (473)204-51-73
Екатеринбург (343)384-55-89
Иваново (4932)77-34-06

Ижевск (3412)26-03-58
Иркутск (395)279-98-46
Казань (843)206-01-48
Калининград (4012)72-03-81
Калуга (4842)92-23-67
Кемерово (3842)65-04-62
Киров (8332)68-02-04
Краснодар (861)203-40-90
Красноярск (391)204-63-61
Курск (4712)77-13-04
Липецк (4742)52-20-81
Киргизия (996)312-96-26-47

Магнитогорск (3519)55-03-13
Москва (495)268-04-70
Мурманск (8152)59-64-93
Набережные Челны (8552)20-53-41
Нижний Новгород (831)429-08-12
Новокузнецк (3843)20-46-81
Новосибирск (383)227-86-73
Омск (3812)21-46-40
Орел (4862)44-53-42
Оренбург (3532)37-68-04
Пенза (8412)22-31-16
Казахстан (772)734-952-31

Пермь (342)205-81-47
Ростов-на-Дону (863)308-18-15
Рязань (4912)46-61-64
Самара (846)206-03-16
Санкт-Петербург (812)309-46-40
Саратов (845)249-38-78
Севастополь (8692)22-31-93
Симферополь (3652)67-13-56
Смоленск (4812)29-41-54
Сочи (862)225-72-31
Ставрополь (8652)20-65-13
Таджикистан (992)427-82-92-69

Сургут (3462)77-98-35
Тверь (4822)63-31-35
Томск (3822)98-41-53
Тула (4872)74-02-29
Тюмень (3452)66-21-18
Ульяновск (8422)24-23-59
Уфа (347)229-48-12
Хабаровск (4212)92-98-04
Челябинск (351)202-03-61
Череповец (8202)49-02-64
Ярославль (4852)69-52-93